



**Клапаны электромагнитные (соленоидные) типа
EV252WR с катушками**

**ПАСПОРТ
(Руководство по эксплуатации)**



Соответствие продукции подтверждено в форме принятия декларации о соответствии, оформленной по Единой форме

Содержание

1. Сведения об изделии.....	3
1.1. Наименование.....	3
1.2. Изготовитель.....	3
1.3 Адреса мест осуществления деятельности по изготовлению продукции.....	3
1.4. Продавец.....	3
1.5 Дата изготовления.....	3
2. Назначение изделия.....	3
3. Номенклатура и технические характеристики.....	3
4. Устройство клапана типа EV252WR.....	6
5. Правила выбора изделия, монтажа, наладки и эксплуатации.....	7
5.1. Монтаж изделия.....	7
5.2. Габаритные размеры.....	9
6. Комплектность.....	10
7. Меры безопасности.....	10
8. Транспортировка и хранение.....	10
9. Утилизация.....	10
10. Приемка и испытания.....	10
11. Гарантийные обязательства.....	11
12. Сертификация.....	11
13. Комплектующие и запасные части.....	11

1. Сведения об изделии

1.1. Наименование

Клапаны электромагнитные (соленоидные) типа EV252WR.
С катушками серий: 032U, 018F, 042N.

1.2. Изготовитель

АО «Ридан», 603014, г. Н. Новгород, ул. Коминтерна, дом 16

1.3 Адреса мест осуществления деятельности по изготовлению продукции

Китай

1.4. Продавец

ООО «Ридан Трейд», 143581, Российская Федерация, Московская область, город Истра, деревня Лешково, д. 217, помещ.А2.142С, тел. (495) 792-57-57.

1.5 Дата изготовления

Дата изготовления нанесена на корпус в формате: XX/YY, где XX – месяц производства, а YY – год.

2. Назначение изделия

Клапаны электромагнитные (соленоидные) типа EV252WR (далее – клапаны типа EV252WR) – двухходовые электромагнитные клапаны с электромагнитной катушкой для нейтральных сред. Рекомендуется использовать в системах отопления и подобных им, где требуется клапан, работающий без перепада давления. Катушки предназначены для применения с электромагнитными клапанами.

3. Номенклатура и технические характеристики

Таблица 3.1

Тип	EV252WR	
Установка	Рекомендуется установка катушкой вверх	
Диапазон перепада давления, бар	От 0 до 10 бар для НЗ клапанов 220В, 50 Гц От 0 до 6 бар для НЗ клапанов 24В пост./перем.ток и НО клапанов	
Присоединение	от G 3/8 до G 2	
Макс. рабочее давление, бар	10 бар для НЗ клапанов 220В, 50 Гц 6 бар для НЗ клапанов 24В пост./перем.ток и НО клапанов	
Время открытия, мс	400-1600	
Время закрытия, мс	1000-2000	
Температура окружающей среды, °С	От -10 до + 60	
Температура рабочей среды	NBR: от -10 до +80°С EPDM: от -10 до +130°С	
Макс.вязкость, сСт	20	
Материалы		
	Корпус	латунь
	Якорь	нержавеющая сталь
	Стопорная трубка	нержавеющая сталь
	Трубка якоря	нержавеющая сталь
	Пружина	нержавеющая сталь
	Кольцевые уплотнения	NBR/EPDM
	Тарелка клапана	NBR/EPDM
	Диафрагма	NBR/EPDM

Номенклатура клапанов типа EV252WR нормально закрытых с EPDM уплотнением

Таблица 3.2

Присоединение	Ду, мм	Kv, м³/ч	Материал уплот-я	Раб. тем-ра, °С	Код для заказа комплекта клапана с катушкой и штекером		
					Напряжение питания 230 В 50/60 Гц	Напряжение питания катушки 24В пост. ток	Напряжение питания катушки 24, 50/60 Гц
					Перепад давления 0-10 бар	Перепад давления 0-6 бар	Перепад давления 0-6 бар
G3/8	15	3	EPDM	-10 - 130	042U501031R	042U501002R	042U501016R
G1/2	15	3			042U501531R	042U501502R	042U501516R
G3/4	20	6,5			042U502031R	042U502002R	042U502016R
G 1	25	10,2			042U502531R	042U502502R	042U502516R
G 1 1/4	32	20,5			042U503231R	042U503202R	042U503216R
G 1 1/2	40	24,7			042U504031R	042U504002R	042U504016R
G 2	50	41			042U505031R	042U505002R	042U505016R

Номенклатура клапанов типа EV252WR нормально закрытых с NBR уплотнением

Таблица 3.3

Присоединение	Ду, мм	Kv, м³/ч	Материал уплот-я	Раб. тем-ра, °С	Код для заказа комплекта клапана с катушкой и штекером		
					Напряжение питания 230 В 50/60 Гц	Напряжение питания катушки 24В пост. ток	Напряжение питания катушки 24, 50/60 Гц
					Перепад давления 0-10 бар	Перепад давления 0-6 бар	Перепад давления 0-6 бар
G3/8	15	3	NBR	-10 - 80	042U511031R	042U511002R	042U511016R
G1/2	15	3			042U511531R	042U511502R	042U511516R
G3/4	20	6,5			042U512031R	042U512002R	042U512016R
G 1	25	10,2			042U512531R	042U512502R	042U512516R
G 1 1/4	32	20,5			042U513231R	042U513202R	042U513216R
G 1 1/2	40	24,7			042U514031R	042U514002R	042U514016R
G 2	50	41			042U515031R	042U515002R	042U515016R

Номенклатура клапанов типа EV252WR нормально открытых с EPDM уплотнением

Таблица 3.4

Присоединение	Ду, мм	Kv, м ³ /ч	Материал уплот-я	Раб. тем-ра, °С	Перепад давления, бар	Код для заказа комплекта клапана с катушкой и штекером		
						Напряжение питания 230 В 50/60 Гц	Напряжение питания катушки 24В пост. ток	Напряжение питания катушки 24, 50/60 Гц
G3/8	15	3	EPDM	-10 - 130	0 - 6	042U601031R	042U601002R	042U601016R
G1/2	15	3				042U601531R	042U601502R	042U601516R
G3/4	20	6,5				042U602031R	042U602002R	042U602016R
G 1	25	10,2				042U602531R	042U602502R	042U602516R
G 1 1/4	32	20,5				042U603231R	042U603202R	042U603216R
G 1 1/2	40	24,7				042U604031R	042U604002R	042U604016R
G 2	50	41				042U605031R	042U605002R	042U605016R

Номенклатура клапанов типа EV252WR нормально открытых с NBR уплотнением

Таблица 3.5

Присоединение	Ду, мм	Kv, м ³ /ч	Материал уплот-я	Раб. тем-ра, °С	Перепад давления, бар	Код для заказа комплекта клапана с катушкой и штекером		
						Напряжение питания 230 В 50/60 Гц	Напряжение питания катушки 24В пост. ток	Напряжение питания катушки 24, 50/60 Гц
G3/8	15	3	NBR	-10 - 80	0 - 6	042U611031R	042U611002R	042U611016R
G1/2	15	3				042U611531R	042U611502R	042U611516R
G3/4	20	6,5				042U612031R	042U612002R	042U612016R
G 1	25	10,2				042U612531R	042U612502R	042U612516R
G 1 1/4	32	20,5				042U613231R	042U613202R	042U613216R
G 1 1/2	40	24,7				042U614031R	042U614002R	042U614016R
G 2	50	41				042U615031R	042U615002R	042U615016R

Технические характеристики катушек электромагнитных

Таблица 3.6

Допустимое отклонение напряжения	Перем.ток: -15%, + 10%
	Пост.ток: -5%, +10%

Мощность катушки	DN 15, 20 220В, 50 Гц 20 ВА 24В, 50 Гц 22 ВА 24В пост.ток 20 Вт
	DN 25 220В, 50 Гц 40ВА 24В, 50 Гц 48 ВА 24В пост.ток 32 Вт
	DN 32-50 220В, 50 Гц 30ВА 24В, 50 Гц 30 ВА 24В пост.ток 38 Вт
Присоединение	Штыревой коннектор EN 175301-803 A
Класс защиты	IP00 без использования штекера IP65 с использованием штекера
Температура окружающей среды, °С	-10 - 60
Продолжительность включения	не ограничена
Вес нетто	0, 1 кг

4. Устройство клапана типа EV252WR

Нормально закрытый клапан

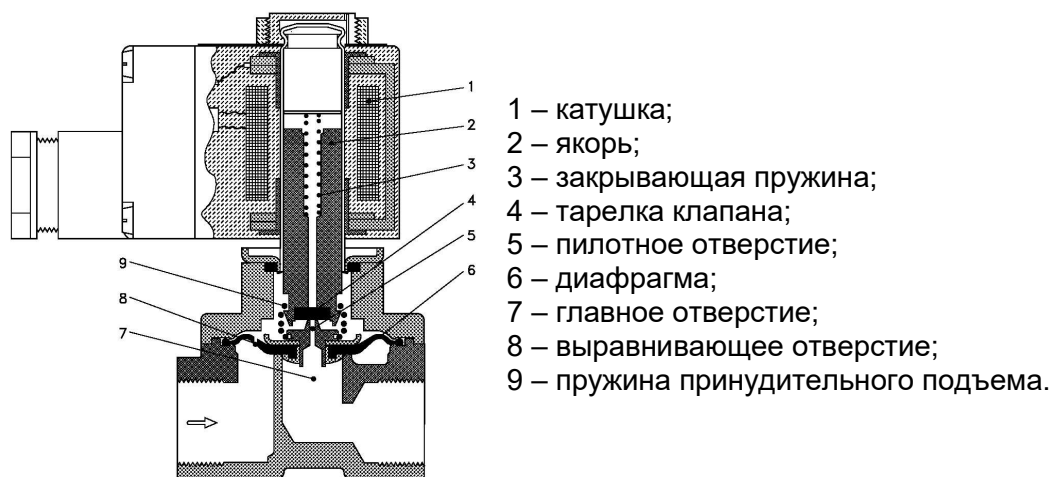


Рис.4.1

Напряжение на катушку не подается (закрыто):

Когда нет напряжения на катушке 1, тарелка клапана 4 прижата закрывающей пружиной 3 к пилотному отверстию 5. При этом на диафрагму 6 подается давление через выравнивающее отверстие 8 и, как только давление на диафрагме становится равным давлению во входном отверстии, она перекрывает главное отверстие благодаря большему размеру своей верхней части и/или давлению закрывающей пружины. Клапан будет закрыт, пока нет напряжения на катушке.

Напряжение на катушку подается (открыто):

Когда есть напряжение на катушке якорь 2 и тарелка клапана 4 поднимаются и освобождают пилотное отверстие 5. Если при этом на клапане есть перепад давления, то давление на диафрагме 6 упадет, т.к. пилотное отверстие больше выравнивающего. Таким образом, диафрагма поднимается и открывает главное отверстие 7. В случае отсутствия перепада давления на клапане якорь поднимает диафрагму и открывает главное отверстие с помощью пружины принудительного подъема 9. Клапан будет открыт, пока есть напряжение на катушке.

Нормально открытый клапан

Принцип действия нормально открытого клапана такой же, как и у закрытого, только в зависимости от того, подается или нет напряжение на катушку, он работает противоположно закрытому клапану.

5. Правила выбора изделия, монтажа, наладки и эксплуатации

5.1. Монтаж изделия

5.1.1. Ориентация клапана в пространстве

При монтаже клапана направление стрелки на его корпусе должно совпадать с направлением движения среды по трубопроводу.

Клапаны типа EV252WR рекомендуется устанавливать катушкой вверх, что снижает риск накопления загрязнений в трубке якоря. Если используется «чистая» среда, не содержащая частиц грязи, то клапан типа EV252WR будет надежно работать и при монтаже с различной ориентацией, как это показано на рисунке 5.1.1.

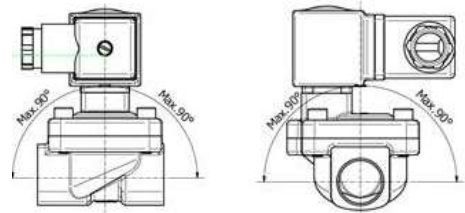


Рис.5.1.1

5.1.2. Установка клапана на трубе

Трубы с обоих концов клапана типа EV252WR следует надежно закрепить. При затяжке трубных соединений следует применить контргусиные, то есть необходимо использовать два гаечных ключа — на клапане и на трубе (рис.5.1.2.)

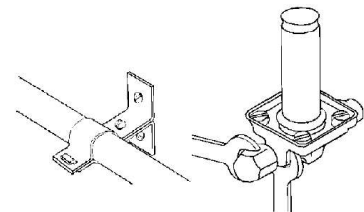


Рис.5.1.2

5.1.3. Защита клапана от грязи

Перед монтажом клапана типа EV252WR необходимо промыть все трубы. При наличии в среде загрязнений перед клапаном необходимо установить фильтр с размером ячейки не более 0,4 мм (рис.5.1.3.)

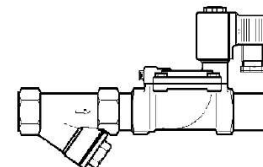


Рис.5.1.3

5.1.4. Установка и снятие катушки

Сначала необходимо зафиксировать катушку с помощью заглушки и затем закрутить гайку (рис.5.1.4). Перед установкой на трубку якоря устанавливается кольцевая шайба.

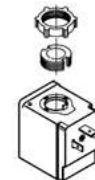


Рис.5.1.4

5.1.5. Подключение электрических кабелей

Катушка имеет три вывода. Средний вывод должен использоваться для заземления. Два других вывода используются для подключения фазы и нейтрали источника питания.

Удобство подключения обеспечивает применения штекера EN175301-803.

Для предотвращения попадания влаги в клеммную коробку через кабельный ввод кабель должен быть закреплен по всему диаметру и установлен так, как это показано на рисунке. Следует учесть, что надежное уплотнение обеспечивается только для кабелей круглого сечения.

Обратите внимание на расцветку кабельных вводов. Желто-зеленый провод всегда используется для заземления, а остальные — как для фазы, так и для нейтрали (Рис.5.1.5).

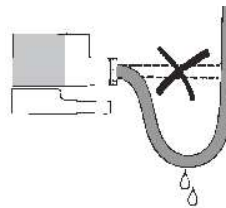


Рис.5.1.5.

5.1.6. Проведение испытаний системы (опрессовка)

При подаче контрольного давления все клапаны в системе должны быть открыты (подано напряжение питания для нормально закрытых клапанов).

5.1.7. Обязательные требования перед началом эксплуатации клапана типа EV252WR

Убедитесь в том, что параметры катушки (напряжение и частота) соответствуют характеристикам сети.

Недопустимо устанавливать катушку с отверстием большего диаметра, чем у якоря клапана — это ведет к мгновенному перегреву и выходу катушки из строя.

Недопустимо подавать напряжение на катушку, не одетую на сердечник — это ведет к мгновенному перегреву и выходу катушки из строя.

Недопустимо снимать с клапана катушку, на которую подано напряжение — это ведет к мгновенному перегреву и выходу катушки из строя.

5.1.8. Устранение гидравлических ударов

Гидравлический удар — обычно это следствие высокой скорости жидкости при высоком давлении в системе и малых диаметрах труб.

Чтобы избежать гидравлических ударов, можно использовать следующие методы:

- снижение давления путем установки редуцирующего клапана перед электромагнитным клапаном;
- увеличение диаметра труб;
- демпфирование гидравлических ударов путем установки гибких шлангов или амортизаторов перед электромагнитным клапаном.

5.1.9. Периодическое обслуживание клапанов типа EV252WR

К периодическому обслуживанию клапанов типа EV252WR допускается только персонал, изучивший их устройство.

Ревизию внутренних частей клапана следует производить при опорожненной системе.

Во время эксплуатации следует производить периодические осмотры и технические освидетельствования в сроки, установленные правилами и нормами организации, эксплуатирующей трубопровод.

Для систем, в которых технологическими требованиями не предусмотрено регулярная работа клапана типа EV252WR (например, в системах защиты), необходимо не реже, чем в 6 месяцев проверять работоспособность клапана.

5.1.10. Ремонт клапанов типа EV252WR

Клапаны типа EV252WR обладают высокой надежностью при длительном сроке службы. Основная причина выхода клапанов из строя – загрязнение. В данном случае достаточно промыть клапан.

5.2. Габаритные размеры

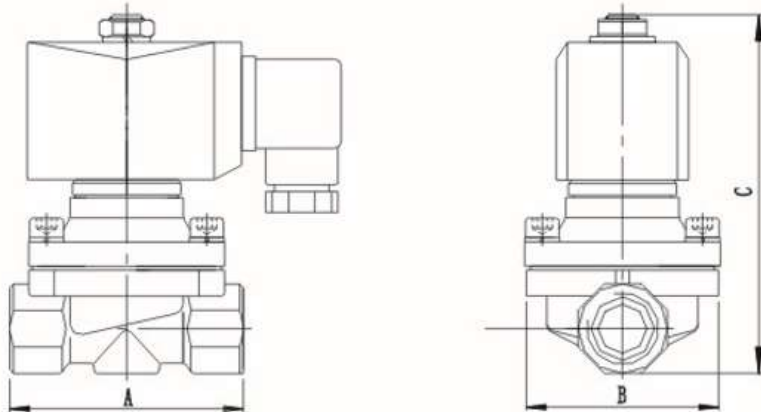


Рис. 5.2 Габаритные и присоединительные размеры нормально закрытого клапана типа EV252WR

Габаритные размеры нормально закрытых клапанов:

Таблица 5.2.1

Присоединение	A	B	C	Вес, кг
G 3/8	60	45	101	0,7
G 1/2	60	45	101	0,7
G 3/4	67	50	107	0,74
G 1	82	66	115	1,1
G 1 1/4	102	82	147	2,0
G 1 1/2	110	85	153	2,2
G 2	134	108	166	3,1

Все размеры указаны в мм

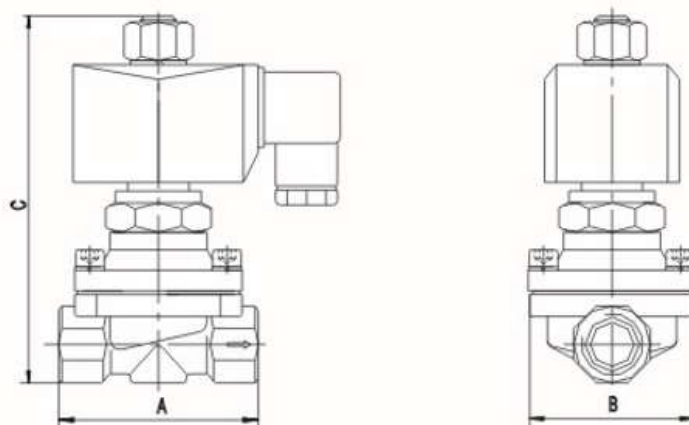


Рис. 5.3 Габаритные и присоединительные размеры нормально открытого клапана типа EV252WR

Габаритные размеры нормально открытых клапанов:

Таблица 5.2.2

Присоединение	A	B	C	Вес, кг
G 3/8	60	45	109	0,75
G 1/2	60	45	109	0,75
G 3/4	67	50	119	0,8
G 1	82	66	127	1,3
G 1 1/4	102	82	162	2,2
G 1 1/2	110	85	168	2,5
G 2	134	108	182	3,3

Все размеры указаны в мм

6. Комплектность

В комплект поставки входят:

- клапан электромагнитный типа EV252WR;
- катушка электромагнитная;
- штекер;
- упаковочная коробка.

7. Меры безопасности

Для защиты клапанов типа EV252WR от засорения рекомендуется устанавливать на входе среды в трубопроводную систему сетчатый фильтр с размером ячейки сетки 0,45 мм.

Не допускается разборка клапана типа EV252WR при наличии давления в системе. Во избежании несчастных случаев необходимо при монтаже и эксплуатации соблюдать общие требования безопасности по ГОСТ Р 53672-2009.

Клапаны типа EV252WR должны использоваться строго по назначению в соответствии с указанием в технической документации.

Во время эксплуатации следует производить периодические осмотры и технические освидетельствования в сроки, установленные правилами и нормами организации, эксплуатирующей трубопровод.

К обслуживанию клапанов типа EV252WR допускается персонал, изучивший их устройство и правила техники безопасности.

8. Транспортировка и хранение

Транспортировка и хранение клапанов типа EV252WR осуществляется в соответствии с требованиями ГОСТ 15150-69, ГОСТ 51908-2002.

9. Утилизация

Утилизация изделия производится в соответствии с установленным на предприятии порядком (переплавка, захоронение, перепродажа), составленным в соответствии с Законами РФ № 96-ФЗ "Об охране атмосферного воздуха", № 89-ФЗ "Об отходах производства и потребления", № 52-ФЗ "О санитарно-эпидемиологическом благополучии населения", а также другими российскими и региональными нормами, актами, правилами, распоряжениями и пр., принятыми во исполнение указанных законов.

10. Приемка и испытания

Продукция, указанная в данном паспорте, изготовлена, испытана и принята в соответствии с действующей технической документацией фирмы-изготовителя.

11. Гарантийные обязательства

Изготовитель/продавец гарантирует соответствие клапанов типа EV252WR техническим требованиям при соблюдении потребителем условий транспортировки, хранения и эксплуатации.

Гарантийный срок эксплуатации и хранения составляет - 12 месяцев с даты продажи, указанной в транспортных документах, или 18 месяцев с даты производства.

Срок службы клапанов типа EV252WR при соблюдении рабочих диапазонов согласно паспорту/инструкции по эксплуатации и проведении необходимых сервисных работ – 10 лет с даты продажи, указанной в транспортных документах.

При окончании срока службы клапаны необходимо утилизировать.

12. Сертификация

Соответствие клапанов электромагнитных типа EV подтверждено в форме принятия деклараций о соответствии, оформленных по Единой форме.

Имеются декларации о соответствии №ЕАЭС N RU Д-RU.PA09.B.53004/22, срок действия с 29.12.2022 по 28.12.2027, № ЕАЭС N RU Д-RU.PA09.B.19015/22, срок действия с 19.12.2022 по 18.12.2027.

13. Комплектующие и запасные части

Таблица 13.1.

Название	Код для заказа	Описание
Катушка RW5220AC	042N0540R	EV252WR Ду 15-20 мм. Параметры: 220В, 50 Гц, 20 ВА
Катушка RW5024AC	042N0542R	EV252WR Ду 15-20 мм. Параметры: 24В, 50 Гц, 22 ВА
Катушка RW5024DC	042N0543R	EV252WR Ду 15-20 мм. Параметры: 24В, пост.ток, 20 Вт
Катушка RW6220AC	042N0640R	EV252WR Ду 25 мм. Параметры: 220В, 50 Гц, 40 ВА
Катушка RW6024AC	042N0642R	EV252WR Ду 25 мм. Параметры: 24В, 50 Гц, 48 ВА
Катушка RW6024DC	042N0643R	EV252WR Ду 25 мм. Параметры: 24В, пост.ток, 32 Вт

Катушка RW7220AC	042N0740R	EV252WR Ду 32-50 мм. Параметры: 220В, 50 Гц, 30 ВА
Катушка RW7024AC	042N0742R	EV252WR Ду 32-50 мм. Параметры: 24В, 50 Гц, 30 ВА
Катушка RW7024DC	042N0743R	EV252WR Ду 32-50 мм. Параметры: 24В, пост.ток, 38 Вт